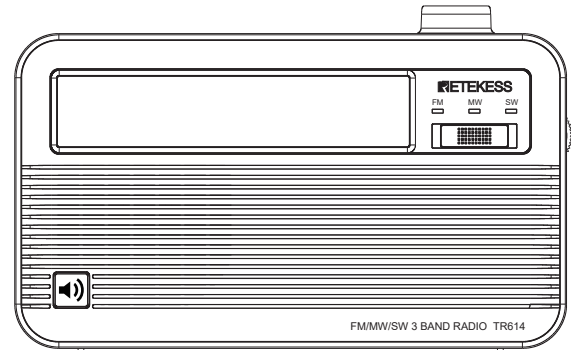


RETEKESS



CE FC RoHS 

Henan Eshow Electronic Commerce Co., Ltd
Add: 7/F, Sanjiang Building, No.170 Nanyang Road,
Huiji District, Zhengzhou, Henan, China
Facebook: facebook.com/Retekess.ru
E-mail: support@retekess.com.ru
Web: retekess.com.ru



MADE IN CHINA

User Manual
TR614 FM/MW/SW 3 Band Radio

EN DE FR IT ES

Contents

EN (P01 to P05)

Precautions	01
Location of parts and controls	01
Power Supply	02
Operations	02
Specifications	02
Warning	03

DE (P06 to P10)

FR (P11 to P15)

IT (P16 to P20)

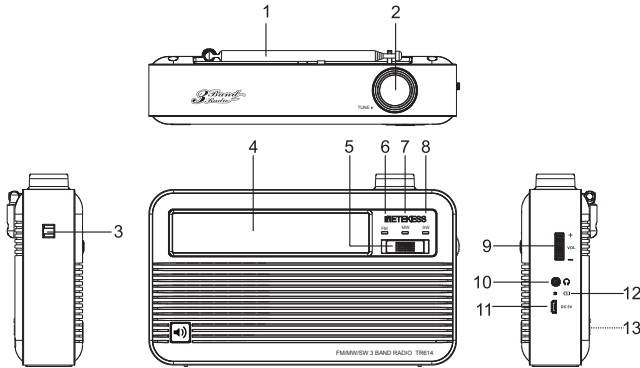
ES (P21 to P25)

Thank you for purchasing Reteless TR614 3 band radio. Please read the manual thoroughly before operating and keep it in a safe place for future reference.

Precautions

1. Please remove the battery when the radio is not to be used for a long time, store it separately, and remember to charge it once a month
2. Do not use this product near water and moisture, for example: near a bathtub, washbowl, kitchen sink or laundry tub; in a wet basement; or near a swimming pool.
3. Do not use the radio near any heat sources such as radiators, heat registers, stoves, or other apparatus (including amplifiers) that produce heat.
4. Do not put the product on a bed, sofa, rug, or other similar surfaces to prevent the vents from being blocked.
5. Do not spill or spray any type of liquid on the product. Do not allow any solid or liquid enter the radio from the vents.
6. Do not disassemble, repair, remodel or drop the radio arbitrarily.
7. Do not expose the battery to excessive heat environments (such as direct sunlight, open flames or similar environments)

Location of parts and controls



- | | |
|------------------------|-------------------------------|
| 1. Telescopic antenna | 8. SW Indicator |
| 2. Tuning Knob | 9. Volume/Power on/off Button |
| 3. Hand strap hole | 10. Headphone Jack |
| 4. Frequency indicator | 11. DC 5V Power Port |
| 5. Band Selection | 12. Charging Indicator |
| 6. FM Indicator | 13. Battery Compartment |
| 7. MW Indicator | |

Power Supply

Operating on battery: Slide and open the battery compartment lid (13). Insert the battery with correct polarity in the battery compartment. Close the battery compartment lid.

Charging: You need to charge the battery when the radio is in low batter. Using the USB cable that included in the package, connect the AC power adaptor securely to the DC 5V jack to start charging, the Charging Indicator (12) in Red color while charging, and it turn green after the battery is fully charged.

NOTE:

1. Improper replacement of the battery will cause explosion hazard. Only the same type or equivalent type can be used.
2. Do not bend or twist the power cord forcibly. Do not place heavy objects on the power cord.
3. Always hold the plug when disconnecting the power cord. Do not pull the cord itself.
4. Disconnect the AC power adaptor from the wall outlet and radio when the unit is not to be used for a long period of time.

Operations

1. Slide the Power on/off button (9) to ON position to turn on the radio
2. Slide the Band button (5) to FM, MW or SW band position as desire
3. Tuning the Tuning knob (2) to select desired station.
4. Slide the Volume Control Knob (9) to adjust volume level as desired.

To improve reception

FM reception: Extend the telescopic antenna (1), and adjust the direction and angle.

MW reception: Retract the telescopic antenna and rotate the unit to reorient the built-in ferrite bar antenna

SW reception: Fully extend the telescopic antenna vertically.

For SW reception, you can enjoy even better reception by using an external antenna

Specifications

Power input: 5V=0.6A

Rated power: 3W

Lithium battery: 3.7V

Frequencies: FM: 88-108MH

MW: 530-1600KHz

SW: 8.0-18.0MHz

Antenna: FM/SW: telescopic antenna

MW: built-in ferrite bar antenna

Speaker: 100mm, 6Ω

The maximum power without distortion: 1W

Maximum power consumption: 3W

Size: 202 x 125 x 50mm

Weight: 375.8g (without battery)

Include accessories: User manual, Rechargeable lithium battery, USB cable, Hand strap.

RF ENERGY EXPOSURE AND PRODUCT SAFETY GUIDE



ATTENTION!

Before using this radio, read this guide which contains important operating instructions for safe usage and RF energy awareness and control for compliance with applicable standards and regulations.

Local Government Regulations

When radios are used as a consequence of employment, the Local Government Regulations requires users to be fully aware of and able to control their exposure to meet occupational requirements. Exposure awareness can be facilitated by the use of a product label directing users to specific user awareness information. Your Reteless radio has a RF Exposure Product Label. Also, your Reteless user manual, or separate safety booklet includes information and operating instructions required to control your RF exposure and to satisfy compliance requirements.

Unauthorized modification and adjustment

Changes or modifications not expressly approved by the party responsible for compliance may void the user's authority granted by the local government radio management departments to operate this radio and should not be made. To comply with the corresponding requirements, transmitter adjustments should be made only by or under the supervision of a person certified as technically qualified to perform transmitter maintenance and repairs in the private land mobile and fixed services as certified by an organization representative of the user of those services. Replacement of any transmitter component (crystal, semiconductor, etc.) not authorized by the local government radio management departments equipment authorization for this radio could violate the rules.

FCC Requirements:

- This device complies with part 15 of the FCC Rules. Operation is subject to the following two conditions:
 - (1) This device may not cause harmful interference, and
 - (2) this device must accept any interference received, including interference that may cause undesired operation.
- This equipment has been tested and found to comply with the limits for a Class B digital device, pursuant to Part 15 of the FCC Rules. These limits are designed to provide reasonable protection against harmful interference in a residential installation. This equipment generates uses and can radiate radio frequency energy and, if not installed and used in accordance with the instructions, may cause harmful interference to radio communications. However, there is no guarantee that interference will not occur in a particular installation. If this equipment does cause harmful interference to radio or television reception, which can be determined by turning the equipment off and on, the user is encouraged to try to correct the interference by one or more of the following measures:
 - Reorient or relocate the receiving antenna.
 - Increase the separation between the equipment and receiver.
 - Connect the equipment into an outlet on a circuit different from that to which the receiver is connected.
 - Consult the dealer or an experienced radio/TV technician for help.

CE Requirements:

- (Simple EU declaration of conformity) Henan Eshow Electronic Commerce Co.,Ltd declares that the radio equipment type is in compliance with the essential requirements and other relevant provisions of RED Directive 2014/53/EU and the ROHS Directive 2011/65/EU and the WEEE Directive 2012/19/EU; the full text of the EU declaration of conformity is available at the following internet address: www.reteless.com.

• Disposal

The crossed-out wheeled-bin symbol on your product, literature, or packaging reminds you that in the European Union, all electrical and electronic products, batteries, and accumulators (rechargeable batteries) must be taken to designated collection locations at the end of their working life. Do not dispose of these products as unsorted municipal waste. Dispose of them according to the laws in your area.



IC Requirements:

Licence-exempt radio apparatus

This device contains licence-exempt transmitter(s)/receiver(s) that comply with Innovation, Science and Economic Development Canada's licence-exempt RSS(s). Operation is subject to the following two conditions:

- (1) This device may not cause interference.
- (2) This device must accept any interference, including interference that may cause undesired operation of the device.

Le présent appareil est conforme aux CNR d'Industrie Canada applicables aux appareils radio exempts de licence. L'exploitation est autorisée aux deux conditions suivantes :

- (1) l'appareil ne doit pas produire de brouillage;
- (2) l'utilisateur de l'appareil doit accepter tout brouillage radioélectrique subi, même si le brouillage est susceptible d'en compromettre le fonctionnement.

RF Warning Statements

The device has been evaluated to meet general RF exposure requirement. The device can be used in portable exposure condition without restriction.

RF Exposure Information

- DO NOT operate the radio without a proper antenna attached, as this may damage the radio and may also cause you to exceed RF exposure limits. A proper antenna is the antenna supplied with this radio by the manufacturer or an antenna specifically authorized by the manufacturer for use with this radio, and the antenna gain shall not exceed the specified gain by the manufacturer declared.
- To avoid interference, turn off the radio in areas where signs are posted to do so.
- DO NOT operate the transmitter in areas that are sensitive to electromagnetic radiation such as hospitals, aircraft, and blasting sites.

Avoid Choking Hazard



Small Parts. Not for children under 3 years.

Protect your hearing:

- Use the lowest volume necessary to do your job.
- Turn up the volume only if you are in noisy surroundings.



WARNING

- Turn down the volume before adding headset or earpiece.
- Limit the amount of time you use headsets or earpieces at high volume.
- When using the radio without a headset or earpiece, do not place the radio's speaker directly against your ear
- Use careful with the earphone maybe possible excessive sound pressure from earphones and headphones can cause hearing loss



Note: Exposure to loud noises from any source for extended periods of time may temporarily or permanently affect your hearing. The louder the radio's volume, the less time is required before your hearing could be affected. Hearing damage from loud noise is sometimes undetectable at first and can have a cumulative effect.

Approved Accessories



WARNING

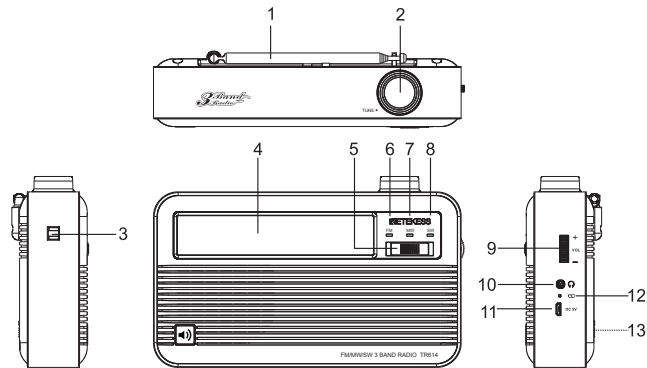
- This radio meets the RF exposure guidelines when used with the Reteless accessories supplied or designated for the product. Use of other accessories may not ensure compliance with the RF exposure guidelines and may violate regulations.
- For a list of Reteless-approved accessories for your radio model, visit the following website: <http://www.Reteless.com>

Vielen Dank, dass Sie sich für das 3-Band-Radio Reteless TR614 entschieden haben. Bitte lesen Sie das Handbuch vor dem Betrieb sorgfältig durch und bewahren Sie es zum späteren Nachschlagen an einem sicheren Ort auf.

Vorsichtsmaßnahmen

1. Bitte entfernen Sie den Akku, wenn das Radio längere Zeit nicht benutzt werden soll, lagern Sie ihn separat und denken Sie daran, ihn einmal im Monat aufzuladen.
2. Verwenden Sie dieses Produkt nicht in der Nähe von Wasser und Feuchtigkeit, z. B.: In der Nähe einer Badewanne, eines Waschbeckens, eines Spülbeckens oder einer Wäschewanne; in einem nassen Keller; oder in der Nähe eines Schwimmbades.
3. Verwenden Sie das Radio nicht in der Nähe von Wärmequellen wie Heizkörpern, Heizregistern, Öfen oder anderen Geräten (einschließlich Verstärkern), die Wärme erzeugen.
4. Stellen Sie das Produkt nicht auf ein Bett, ein Sofa, einen Teppich oder ähnliche Oberflächen, um zu verhindern, dass die Lüftungsschlitze verstopfen.
5. Verschütten oder sprühen Sie keine Flüssigkeit auf das Produkt. Lassen Sie keine Feststoffe oder Flüssigkeiten aus den Lüftungsschlitzen in das Radio gelangen.
6. Zerlegen, reparieren, umbauen oder lassen Sie das Radio nicht willkürlich fallen.
7. Setzen Sie den Akku keiner übermäßigen Hitze aus (z. B. direkter Sonneneinstrahlung, offenem Feuer oder ähnlichen Umgebungen).

Position der Teile und Bedienelemente



1. Teleskopantenne
2. Tuning Knob
3. Handbandloch
4. Frequenzanzeige
5. Bandauswahl
6. FM-Anzeige
7. MW-Anzeige

8. SW-Anzeige
9. Lautstärke / Ein / Aus-Taste
10. Kopfbuchse
11. DC 5V Stromanschluss
12. Ladeanzeige
13. Batteriefach

Energieversorgung

Betrieb mit Batterie: Schieben und öffnen Sie den Batteriefachdeckel (13). Legen Sie die Batterie mit der richtigen Polarität in das Batteriefach ein. Schließen Sie den Batteriefachdeckel.

Aufladen: Sie müssen den Akku aufladen, wenn das Radio schwach ist. Schließen Sie das Netzteil mit dem im Lieferumfang enthaltenen USB-Kabel fest an die DC 5V-Buchse an, um den Ladevorgang zu starten. Die Ladeanzeige (12) ist während des Ladevorgangs in roter Farbe und leuchtet grün, nachdem der Akku vollständig aufgeladen ist.

HINWEIS:

1. Ein unsachgemäßer Austausch der Batterie führt zu Explosionsgefahr. Es kann nur der gleiche oder ein gleichwertiger Typ verwendet werden.
2. Biegen oder verdrehen Sie das Netzkabel nicht mit Gewalt. Legen Sie keine schweren Gegenstände auf das Netzkabel.
3. Halten Sie den Stecker immer fest, wenn Sie das Netzkabel abziehen. Ziehen Sie nicht am Kabel.
4. Trennen Sie das Netzteil von der Steckdose und dem Radio, wenn das Gerät längere Zeit nicht benutzt wird.

Operationen

1. Schieben Sie den Ein- / Ausschalter (9) in die Position EIN, um das Radio einzuschalten
2. Schieben Sie die Band-Taste (5) je nach Wunsch auf FM-, MW- oder SW-Bandposition
3. Stimmen Sie den Abstimmknopf (2), um den gewünschten Sender auszuwählen.
4. Schieben Sie den Lautstärkeregler (9), um die Lautstärke wie gewünscht einzustellen.

Um den Empfang zu verbessern

FM-Empfang: Ziehen Sie die Teleskopantenne (1) heraus und stellen Sie Richtung und Winkel ein.

MW Empfang: Ziehen Sie die Teleskopantenne zurück und drehen Sie das Gerät, um die eingebaute Ferritstabantenne neu auszurichten.

SW-Empfang: Ziehen Sie die Teleskopantenne vollständig vertikal heraus.

Für den SW-Empfang können Sie mit einer externen Antenne einen noch besseren Empfang genießen.

Spezifikationen

Leistungsaufnahme: $5V \approx 0,6A$

Nennleistung: 3W

Lithiumbatterie: 3,7V

Frequenzen: FM: 88-108MH

MW: 530-1600 kHz

SW: 8,0-18,0 MHz

Antenne: FM / SW: Teleskopantenne

MW: eingebaute Ferritstabantenne

Lautsprecher: 100 mm, 6 Ω

Die maximale Leistung ohne Verzerrung: 1W

Maximaler Stromverbrauch: 3W

Größe: 202 x 125 x 50 mm

Gewicht: 375,8 g (ohne Batterie)

Zubehör enthalten: Bedienungsanleitung, wiederaufladbare Lithiumbatterie, USB-Kabel, Handschlaufe.

RF ENERGY EXPOSURE UND PRODUKTSICHERHEITSHANDBUCH



BEACHTUNG!

BEVOR DIESES RADIO MIT DEM INHALT DIESER ANLEITUNG, DIE WICHTIGE BETRIEBSANWEISUNGEN FÜR DEN SICHEREN EINSATZ UND ENTHÄLT RF ENERGIEBESWUSSTSEIN UND KONTROLLE FÜR DIE EINHALTUNG DER GELTENDEN NORMEN UND VORSCHRIFTEN.

Lokale Regierungsvorschriften

Wenn Radios als Folge der Beschäftigung verwendet werden, müssen die Benutzer gemäß den Bestimmungen der lokalen Regierung ihre Exposition genau kennen und kontrollieren können, um die beruflichen Anforderungen zu erfüllen. Das Expositionsbewusstsein kann durch die Verwendung eines Produktetiketts erleichtert werden, das Benutzer zu bestimmten Informationen zur Benutzerbewusstsein führt. Ihr Reteless-Radio verfügt über ein Produktetikett für HF-Belichtung. Außerdem enthält Ihr Reteless-Benutzerhandbuch oder eine separate Sicherheitsbroschüre Informationen und Betriebsanweisungen, die zur Kontrolle Ihrer HF-Exposition und zur Erfüllung der Compliance-Anforderungen erforderlich sind.

Nicht autorisierte Änderungen und Anpassungen

Änderungen oder Modifikationen, die nicht ausdrücklich von der für die Einhaltung verantwortlichen Partei genehmigt wurden, können zum Erlöschen der Befugnis des Benutzers führen, die von den Funkverwaltungsabteilungen der örtlichen Regierung zum Betrieb dieses Funkgeräts erteilt wurde, und sollten nicht vorgenommen werden. Um den entsprechenden Anforderungen zu entsprechen, sollten Sendereinstellungen nur von oder unter der Aufsicht einer Person vorgenommen werden, die als technisch qualifiziert für die Durchführung von Senderwartungen und -reparaturen in privaten mobilen Mobilfunk- und Festnetzdiensten zertifiziert ist, die von einer Organisation, die für den Benutzer dieser Benutzer zertifiziert ist, zertifiziert wurde Dienstleistungen.

Der Austausch von Senderkomponenten (Kristall, Halbleiter usw.), die nicht von der örtlichen Autorisierung der Funkverwaltungsabteilungen für dieses Funkgerät genehmigt wurden, kann gegen die Regeln verstoßen.

FCC-Anforderungen:

• Dieses Gerät entspricht Teil 15 der FCC-Bestimmungen. Der Betrieb unterliegt den folgenden zwei Bedingungen:

(1) Dieses Gerät darf keine schädlichen Störungen verursachen

(2) Dieses Gerät muss alle empfangenen Störungen akzeptieren, einschließlich Störungen, die einen unerwünschten Betrieb verursachen können.

• Dieses Gerät wurde getestet und entspricht den Grenzwerten für digitale Geräte der Klasse B gemäß Teil 15 der FCC-Bestimmungen. Diese Grenzwerte sollen einen angemessenen Schutz gegen schädliche Störungen in einer Wohnanlage bieten.

Dieses Gerät erzeugt Nutzungen und kann Hochfrequenzenergie ausstrahlen. Wenn es nicht gemäß den Anweisungen installiert und verwendet wird, kann es die Funkkommunikation schädigen. Es kann jedoch nicht garantiert werden, dass bei einer bestimmten Installation keine Störungen auftreten. Wenn dieses Gerät den Radio- oder Fernsehempfang schädigt, was durch Aus- und Einschalten des Geräts festgestellt werden kann, wird der Benutzer aufgefordert, zu versuchen, die Störung durch eine oder mehrere der folgenden Maßnahmen zu korrigieren:

- Richten Sie die Empfangsantenne neu aus oder stellen Sie sie neu auf.
- Erhöhen Sie den Abstand zwischen Gerät und Empfängern.

- Schließen Sie das Gerät an eine Steckdose an, die sich von dem Stromkreis unterscheidet, an den der Empfänger angeschlossen ist.

- Wenden Sie sich an den Händler oder einen erfahrenen Radio- / Fernsehtechniker.

CE-Anforderungen:

• (Einfache EU-Konformitätserklärung) Henan Eshow Electronic Commerce Co., Ltd erklärt, dass der Funkgerätyp den grundlegenden Anforderungen und anderen relevanten Bestimmungen der ROTEN Richtlinie 2014/53 / EU und der ROHS-Richtlinie 2011/65 / EU entspricht und die WEEE-Richtlinie 2012/19 / EU ; Der vollständige Text der EU-Konformitätserklärung ist unter der folgenden Internetadresse verfügbar: www.retekess.com.

Entsorgung

Das durchgestrichene Müllsymbole auf Ihrem Produkt, Ihrer Literatur oder Ihrer Verpackung weist Sie darauf hin, dass in der Europäischen Union alle elektrischen und elektronischen Produkte, Batterien und Akkus (wiederaufladbare Batterien) am Ende von zu bestimmten Sammelstellen gebracht werden müssen ihr Arbeitsleben. Entsorgen Sie diese Produkte nicht als unsortierten Siedlungsabfall. Entsorgen Sie sie gemäß den Gesetzen in Ihrer Nähe.



IC-Anforderungen:

Lizenzfreie Funkgeräte

Dieses Gerät enthält lizenzfreie Sender / Empfänger, die den lizenzfreien RSS (s) für Innovation, Wissenschaft und wirtschaftliche Entwicklung Kanadas entsprechen. Der Betrieb unterliegt den folgenden zwei Bedingungen:

- (1) Dieses Gerät darf keine Störungen verursachen.
- (2) Dieses Gerät muss alle Störungen akzeptieren, einschließlich Störungen, die einen unerwünschten Betrieb des Geräts verursachen können.

Le présent appareil est conforme aux CNR d'Industrie Canada applicables aux appareils radio exempts de licence. L'exploitation est autorisée aux deux conditions suivantes :

- (1) l'appareil ne doit pas produire de brouillage;
- (2) l'utilisateur de l'appareil doit accepter tout brouillage radioélectrique subi, même si le brouillage est susceptible d'en compromettre le fonctionnement.

RF-Warnhinweise

Das Gerät wurde bewertet, um die allgemeinen Anforderungen an die HF-Exposition zu erfüllen. Das Gerät kann ohne Einschränkung unter tragbaren Belichtungsbedingungen verwendet werden.

RF-Belichtungsinformationen

- Betreiben Sie das Radio NICHT ohne eine ordnungsgemäße Antenne, da dies das Radio beschädigen und dazu führen kann, dass Sie die Grenzwerte für die HF-Exposition überschreiten. Eine ordnungsgemäße Antenne ist die vom Hersteller mit diesem Funkgerät gelieferte Antenne oder eine vom Hersteller speziell für die Verwendung mit diesem Funkgerät zugelassene Antenne, und der Antennengewinn darf den vom Hersteller angegebenen Gewinn nicht überschreiten.
- Um Störungen zu vermeiden, schalten Sie das Radio in Bereichen aus, in denen dafür Schilder angebracht sind.
- Betreiben Sie den Sender NICHT in Bereichen, die empfindlich gegenüber elektromagnetischer Strahlung sind, wie Krankenhäusern, Flugzeugen und Sprengstellen.

Erstickungsgefahr vermeiden



Kleine Teile. Nicht für Kinder unter 3 Jahren.

Schützen Sie Ihr Gehör:



WARNUNG

- Verwenden Sie das niedrigste für Ihre Arbeit erforderliche Volumen.
- Erhöhen Sie die Lautstärke nur, wenn Sie sich in einer lauten Umgebung befinden.
- Verringern Sie die Lautstärke, bevor Sie ein Headset oder eine Hörmuschel hinzufügen.
- Begrenzen Sie die Zeit, in der Sie Headsets oder Ohrhörer mit hoher Lautstärke verwenden.
- Wenn Sie das Radio ohne Headset oder Ohrhörer verwenden, stellen Sie den Lautsprecher des Radios nicht direkt an Ihr Ohr
- Gehen Sie vorsichtig mit dem Kopfhörer um. Möglicherweise kann ein übermäßiger Schalldruck von Kopfhörern und Kopfhörern zu Hörverlust führen



Hinweis: Wenn Sie längere Zeit lauten Geräuschen von einer beliebigen Quelle ausgesetzt sind, kann dies Ihr Gehör vorübergehend oder dauerhaft beeinträchtigen. Je lauter die Lautstärke des Radios ist, desto weniger Zeit wird benötigt, bevor Ihr Gehör beeinträchtigt werden kann. Hörschäden durch lautes Geräusch sind manchmal zunächst nicht nachweisbar und können sich kumulativ auswirken.

Zugelassenes Zubehör



WARNUNG

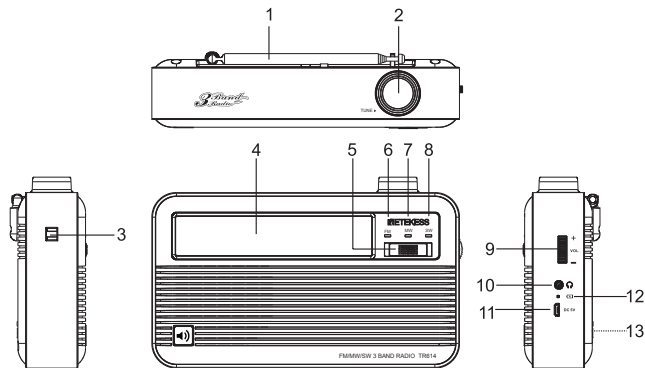
- Dieses Radio erfüllt die HF-Expositionsrichtlinien, wenn es mit dem mitgelieferten oder für das Produkt bestimmten Retekekess-Zubehör verwendet wird. Die Verwendung von anderem Zubehör gewährleistet möglicherweise nicht die Einhaltung der Richtlinien zur HF-Exposition und verstößt möglicherweise gegen Vorschriften.
- Eine Liste der von Retekekess zugelassenen Zubehörteile für Ihr Funkmodell finden Sie auf der folgenden Website: <http://www.Retekess.com>

Merci d'avoir acheté Reteless TR614 3 bandes radio. Veuillez lire attentivement le manuel avant de l'utiliser et le conserver dans un endroit sûr pour référence future.

Précautions

1. Veuillez retirer la batterie lorsque la radio ne doit pas être utilisée pendant une longue période, rangez-la séparément et n'oubliez pas de la charger une fois par mois
2. N'utilisez pas ce produit à proximité d'eau et d'humidité, par exemple: à proximité d'une baignoire, d'un lavabo, d'un évier de cuisine ou d'une cuve à lessive; dans un sous-sol humide; ou près d'une piscine.
3. N'utilisez pas la radio à proximité de sources de chaleur telles que radiateurs, bouches de chaleur, cuisinières ou autres appareils (y compris les amplificateurs) produisant de la chaleur.
4. Ne placez pas le produit sur un lit, un canapé, un tapis ou toute autre surface similaire pour éviter que les événements ne soient bloqués.
5. Ne renversez ni ne vaporisez aucun type de liquide sur le produit. Ne laissez aucun solide ou liquide entrer dans la radio par les événements.
6. Ne démontez pas, ne réparez pas, ne remodelez pas ou ne laissez pas tomber la radio de manière arbitraire.
7. N'exposez pas la batterie à des environnements de chaleur excessive (tels que la lumière directe du soleil, des flammes nues ou des environnements similaires)

Emplacement des pièces et des commandes



- | | |
|----------------------------|--------------------------------------|
| 1. Antenne télescopique | 8. Indicateur SW |
| 2. Bouton de réglage | 9. Bouton de volume / marche / arrêt |
| 3. Trou de la dragonne | 10. Prise de casque |
| 4. Indicateur de fréquence | 11. Port d'alimentation DC 5V |
| 5. sélection de bande | 12. Indicateur de charge |
| 6. Indicateur FM | 13. Compartiment à batterie |
| 7. Indicateur MW | |

Source de courant

Opération sur batterie: Faites glisser et ouvrez le couvercle du compartiment à piles (13). Insérez la batterie avec la polarité correcte dans le compartiment de la batterie. Fermez le couvercle du compartiment à piles.

Mise en charge: Vous devez charger la batterie lorsque la radio est faible. À l'aide du câble USB inclus dans l'emballage, connectez fermement l'adaptateur secteur à la prise DC 5V pour démarrer la charge, l'indicateur de charge (12) de couleur rouge pendant la charge et il devient vert une fois la batterie complètement chargée.

REMARQUE:

1. Un remplacement incorrect de la batterie entraînera un risque d'explosion. Seul le même type ou un type équivalent peut être utilisé.
2. Ne pliez pas et ne tordez pas le cordon d'alimentation avec force. Ne placez pas d'objets lourds sur le cordon d'alimentation.
3. Tenez toujours la fiche lorsque vous débranchez le cordon d'alimentation. Ne tirez pas sur le cordon lui-même.
4. Débranchez l'adaptateur secteur de la prise murale et de la radio lorsque l'appareil ne doit pas être utilisé pendant une longue période.

Opérations

1. Faites glisser le bouton Marche / Arrêt (9) en position ON pour allumer la radio
2. Faites glisser le bouton Bande (5) sur la position de bande FM, MW ou SW comme vous le souhaitez
3. Réglez le bouton de syntonisation (2) pour sélectionner la station souhaitée.
4. Faites glisser le bouton de contrôle du volume (9) pour régler le niveau de volume comme vous le souhaitez.

Pour améliorer la réception

Réception FM: Déployez l'antenne télescopique (1) et ajustez la direction et l'angle.

Réception MW: Rétractez l'antenne télescopique et faites pivoter l'unité pour réorienter l'antenne barre de ferrite intégrée

Réception SW: Déployez complètement l'antenne télescopique verticalement. Pour la réception SW, vous pouvez profiter d'une réception encore meilleure en utilisant une antenne externe

Spécifications

Puissance d'entrée: 5V=0,6A

Puissance nominale: 3 W

Batterie au lithium: 3,7 V

Fréquences: FM: 88-108MH

MW: 530 à 1600 KHz

Logiciel: 8,0 à 18,0 Mhz

Antenne: FM / SW: antenne télescopique

MW: antenne barre de ferrite intégrée

Haut-parleur: 100mm, 6Ω

La puissance maximale sans distorsion: 1W

Consommation électrique maximale: 3 W

Taille: 202 x 125 x 50 mm

Poids: 375,8 g (sans batterie)

Accessoires inclus: manuel d'utilisation, batterie au lithium rechargeable, câble USB, dragonne.

EXPOSITION AUX ÉNERGIES RF ET GUIDE DE SÉCURITÉ DES PRODUITS



ATTENTION!

AVANT D'UTILISER CETTE RADIO, LISEZ CE GUIDE QUI CONTIENT DES INSTRUCTIONS DE FONCTIONNEMENT IMPORTANTES POUR UNE UTILISATION EN TOUTE SÉCURITÉ ET UNE PRISE DE CONSCIENCE ET UN CONTRÔLE DE L'ÉNERGIE RF POUR LA CONFORMITÉ AUX NORMES ET RÉGLEMENTATIONS APPLICABLES.

Règlements du gouvernement local

Lorsque les radios sont utilisées en raison de l'emploi, la réglementation du gouvernement local exige que les utilisateurs soient pleinement conscients et capables de contrôler leur exposition pour répondre aux exigences professionnelles. La sensibilisation à l'exposition peut être facilitée par l'utilisation d'une étiquette de produit orientant les utilisateurs vers des informations spécifiques de sensibilisation des utilisateurs. Votre radio Retekeess a une étiquette de produit d'exposition aux RF. De plus, votre manuel d'utilisation Retekeess ou un livret de sécurité séparé comprend les informations et les instructions d'utilisation nécessaires pour contrôler votre exposition aux RF et pour satisfaire aux exigences de conformité.

Modification et ajustement non autorisés

Les changements ou modifications non expressément approuvés par la partie responsable de la conformité peuvent annuler l'autorisation de l'utilisateur accordée par les services de gestion de la radio du gouvernement local à utiliser cette radio et ne doivent pas être effectuées. Pour se conformer aux exigences correspondantes, les réglages de l'émetteur ne devraient être effectués que par ou sous la supervision d'une personne certifiée techniquement qualifiée pour effectuer la maintenance et les réparations de l'émetteur dans les services mobiles et fixes terrestres privés, comme certifié par une organisation représentative de l'utilisateur de ceux-ci, prestations de service.

Le remplacement de tout composant de l'émetteur (cristal, semi-conducteur, etc.) non autorisé par l'autorisation de l'équipement des services de gestion radio du gouvernement local pour cette radio pourrait enfreindre les règles

Exigences FCC:

- Cet appareil est conforme à la partie 15 des règles FCC. Son fonctionnement est soumis aux deux conditions suivantes:
 - Cet appareil ne doit pas causer d'interférences nuisibles, et
 - Cet appareil doit accepter toute interférence reçue, y compris les interférences pouvant entraîner un fonctionnement indésirable.
- Cet équipement a été testé et déclaré conforme aux limites d'un appareil numérique de classe B, conformément à la partie 15 des règles FCC. Ces limites sont conçues pour fournir une protection raisonnable contre les interférences nuisibles dans une installation résidentielle. Cet équipement génère des utilisations et peut émettre de l'énergie radiofréquence et, s'il n'est pas installé et utilisé conformément aux instructions, peut causer des interférences nuisibles aux communications radio. Cependant, il n'y a aucune garantie que des interférences ne se produiront pas dans une installation particulière. Si cet équipement provoque des interférences nuisibles à la réception de la radio ou de la télévision, ce qui peut être déterminé en éteignant et en rallumant l'équipement, l'utilisateur est encouragé à essayer de corriger les interférences par une ou plusieurs des mesures suivantes:

- Réorientez ou déplacez l'antenne de réception.
- Augmentez la séparation entre l'équipement et le récepteur.
- Connectez l'équipement à une prise sur un circuit différent de celui sur lequel le récepteur est connecté.
- Consultez le revendeur ou un technicien radio / TV expérimenté pour obtenir de l'aide.

Exigences CE:

- (Déclaration de conformité UE simple) Henan Eshow Electronic Commerce Co., Ltd déclare que le type d'équipement radio est conforme aux exigences essentielles et aux autres dispositions pertinentes de la directive RED 2014/53 / UE et de la directive ROHS 2011/65 / UE et la directive DEEE 2012/19 / UE; le texte intégral de la déclaration de conformité UE est disponible à l'adresse Internet suivante: www.retekeess.com.
- Disposition

Le symbole de la poubelle à roulettes barrée sur votre produit, documentation ou emballage vous rappelle que dans l'Union européenne, tous les produits électriques et électroniques, les piles et les accumulateurs (piles rechargeables) doivent être apportés aux lieux de collecte désignés à la fin de leur vie professionnelle. Ne jetez pas ces produits avec les déchets municipaux non triés. Éliminez-les conformément aux lois de votre région.



Exigences IC:

Appareils radio exempts de licence

Cet appareil contient des émetteurs / récepteurs exempt (s) de licence qui sont conformes aux RSS exemptes de licence d'Innovation, Sciences et Développement économique Canada. Son fonctionnement est soumis aux deux conditions suivantes:

- Cet appareil ne doit pas provoquer d'interférences.
- Cet appareil doit accepter toute interférence, y compris les interférences qui peuvent provoquer un fonctionnement indésirable de l'appareil.

Le présent appareil est conforme aux CNR d'Industrie Canada applicables aux appareils radio exempts de licence. L'exploitation est autorisée aux deux conditions suivantes:

- l'appareil ne doit pas produire de brouillage;
- l'utilisateur de l'appareil doit accepter tout le brouillage radioélectrique subi, même si le brouillage est susceptible d'en compromettre le fonctionnement.

Déclarations d'avertissement RF

L'appareil a été évalué pour répondre aux exigences générales d'exposition aux RF. L'appareil peut être utilisé dans des conditions d'exposition portable sans restriction.

Informations sur l'exposition aux RF

- N'utilisez PAS la radio sans une antenne appropriée, car cela peut endommager la radio et peut également vous amener à dépasser les limites d'exposition RF. Une antenne appropriée est l'antenne fournie avec cette radio par le fabricant ou une antenne spécifiquement autorisée par le fabricant pour une utilisation avec cette radio, et le gain d'antenne ne doit pas dépasser le gain spécifié par le fabricant déclaré.
- Pour éviter les interférences, éteignez la radio dans les zones où des panneaux sont affichés pour le faire.
- N'utilisez PAS l'émetteur dans des zones sensibles aux rayonnements électromagnétiques tels que les hôpitaux, les avions et les sites de dynamitage.

Évitez les risques d'étouffement



Petites pièces. Pas pour les enfants de moins de 3 ans.

Protégez votre audition:



WARNING

- Utilisez le volume le plus bas nécessaire pour faire votre travail.
- Augmentez le volume uniquement si vous vous trouvez dans un environnement bruyant.
- Baissez le volume avant d'ajouter un casque ou une oreillette.
- Limitez la durée d'utilisation des casques ou des écouteurs à volume élevé.
- Lorsque vous utilisez la radio sans casque ni écouteur, ne placez pas le haut-parleur de la radio directement contre votre oreille
- Utilisez avec précaution les écouteurs, peut-être une pression sonore excessive des écouteurs et des écouteurs peut entraîner une perte auditive



Remarque: une exposition à des bruits forts provenant de n'importe quelle source pendant de longues périodes peut affecter temporairement ou définitivement votre audition. Plus le volume de la radio est élevé, moins il faudra de temps avant que votre audition ne soit affectée. Les dommages auditifs dus au bruit fort sont parfois indétectables au début et peuvent avoir un effet cumulatif.

Accessoires approuvés



WARNING

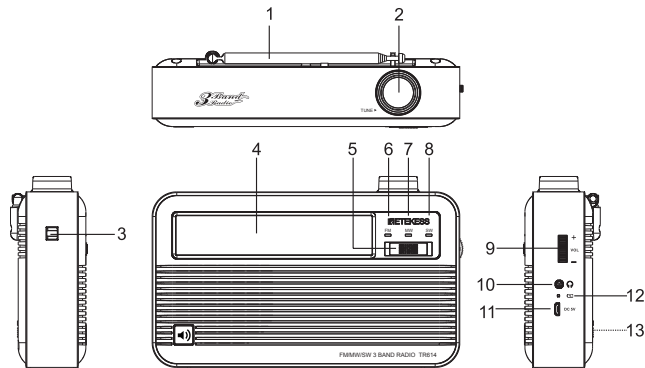
- Cette radio est conforme aux directives d'exposition RF lorsqu'elle est utilisée avec les accessoires Retekess fournis ou conçus pour le produit. L'utilisation d'autres accessoires peut ne pas garantir la conformité avec les directives d'exposition aux RF et peut enfreindre les réglementations.
- Pour obtenir une liste des accessoires approuvés par Retekess pour votre modèle de radio, visitez le site Web suivant: <http://www.Retekess.com>

Grazie per aver acquistato la radio Retekess TR614 a 3 bande. Si prega di leggere attentamente il manuale prima di utilizzarlo e conservarlo in un luogo sicuro per riferimento futuro.

Precauzioni

1. Rimuovere la batteria quando si prevede di non utilizzare la radio per un lungo periodo, conservarla separatamente e ricordarsi di caricarla una volta al mese
2. Non utilizzare questo prodotto in prossimità di acqua e umidità, ad esempio: vicino a una vasca da bagno, un lavabo, un lavabo, un lavello da cucina o una tinozza per bucato; in un seminterrato umido; o vicino a una piscina.
3. Non utilizzare la radio vicino a fonti di calore come radiatori, termoregolatori, stufe o altri apparecchi (inclusi amplificatori) che producono calore.
4. Non collocare il prodotto su letti, divani, tappeti o altre superfici simili per evitare che le prese d'aria vengano bloccate.
5. Non versare o spruzzare alcun tipo di liquido sul prodotto. Non permettere che alcun solido o liquido entri nella radio dalle prese d'aria.
6. Non smontare, riparare, rimodellare o far cadere la radio in modo arbitrario.
7. Non esporre la batteria ad ambienti a calore eccessivo (come luce solare diretta, fiamme libere o ambienti simili)

Posizione delle parti e dei controlli



1. Antenna telescopica
2. Manopola di sintonizzazione
3. Foro per cinturino a mano
4. Indicatore di frequenza
5. Selezione della banda
6. Indicatore FM
7. Indicatore MW

8. Indicatore SW
9. Pulsante volume / accensione / spegnimento
10. Jack per cuffie
11. Porta di alimentazione DC 5V
12. Indicatore di carica
13. Vano batteria

Alimentazione elettrica

Funzionamento a batteria: far scorrere e aprire il coperchio del vano batteria (13). Inserire la batteria con la polarità corretta nel vano batteria. Chiudere il coperchio del vano batteria.

Ricarica: è necessario caricare la batteria quando la radio è scarica. Utilizzando il cavo USB incluso nella confezione, collegare saldamente l'adattatore di alimentazione AC alla presa DC 5V per avviare la ricarica, l'indicatore di carica (12) di colore rosso durante la ricarica e diventa verde quando la batteria è completamente carica.

NOTA:

1. Una sostituzione impropria della batteria causa rischio di esplosione. È possibile utilizzare solo lo stesso tipo o un tipo equivalente.
2. Non piegare o attorcigliare con forza il cavo di alimentazione. Non collocare oggetti pesanti sul cavo di alimentazione.
3. Tenere sempre la spina quando si scollega il cavo di alimentazione. Non tirare il cavo stesso.
4. Scollegare l'adattatore di alimentazione CA dalla presa a muro e dalla radio quando l'unità non viene utilizzata per un lungo periodo di tempo.

Operazioni

1. Far scorrere il pulsante di accensione / spegnimento (9) in posizione ON per accendere la radio.
2. Far scorrere il pulsante Band (5) nella posizione della banda FM, MW o SW come desiderato.
3. Sintonizzare la manopola di sintonizzazione (2) per selezionare la stazione desiderata.
4. Far scorrere la manopola di controllo del volume (9) per regolare il livello del volume come desiderato.

Per migliorare la ricezione

Ricezione FM: Estendere l'antenna telescopica (1) e regolare la direzione e l'angolo.

Ricezione MW: Ritrarre l'antenna telescopica e ruotare l'unità per riorientare l'antenna a barra di ferrite incorporata

Ricezione SW: Estendi completamente l'antenna telescopica verticalmente.

Per la ricezione SW, è possibile ottenere una ricezione ancora migliore utilizzando un'antenna esterna

Specifiche

Ingresso alimentazione: 5 V = 0,6 A.

Potenza nominale: 3 W.

Batteria al litio: 3,7 V.

Frequenze: FM: 88-108 MH

MW: 530-1600 KHz

SW: 8,0-18,0 MHz

Antenna: FM / SW: antenna telescopica

MW: antenna a barra di ferrite incorporata

Altoparlante: 100 mm, 6Ω

La massima potenza senza distorsioni: 1W

Consumo energetico massimo: 3W

Dimensioni: 202 x 125 x 50 mm

Peso: 375,8 g (senza batteria)

Include accessori: manuale utente, batteria al litio ricaricabile, cavo USB, cinturino da polso.

ESPOSIZIONE ALL'ENERGIA RF E GUIDA ALLA SICUREZZA DEL PRODOTTO



ATTENZIONE!

Prima di utilizzare questa radio, leggere attentamente questa guida che contiene importanti istruzioni operative per un utilizzo sicuro e la consapevolezza e il controllo dell'energia RF per la conformità agli standard e alle normative applicabili.

Regolamenti del governo locale

Quando le radio vengono utilizzate come conseguenza dell'occupazione, i regolamenti del governo locale richiedono agli utenti di essere pienamente consapevoli e in grado di controllare la loro esposizione per soddisfare i requisiti professionali. La consapevolezza dell'esposizione può essere facilitata dall'uso di un'etichetta del prodotto che indirizza gli utenti a informazioni specifiche sulla consapevolezza dell'utente. La radio ReteKess ha un'etichetta del prodotto per l'esposizione RF. Inoltre, il manuale utente ReteKess o il libretto di sicurezza separato include le informazioni e le istruzioni operative necessarie per controllare l'esposizione RF e per soddisfare i requisiti di conformità.

Modifica e regolazione non autorizzate

Cambiamenti o modifiche non espressamente approvati dalla parte responsabile della conformità possono invalidare l'autorità dell'utente concessa dai dipartimenti di gestione radio del governo locale di utilizzare questa radio e non devono essere effettuati. Per soddisfare i requisiti corrispondenti, le regolazioni del trasmettitore devono essere effettuate solo da o sotto la supervisione di una persona certificata come tecnicamente qualificata per eseguire la manutenzione e le riparazioni del trasmettitore nei servizi mobili e fissi terrestri privati, come certificato da un'organizzazione rappresentativa dell'utente di tali Servizi.

La sostituzione di qualsiasi componente del trasmettitore (cristallo, semiconduttore, ecc.), non autorizzata dall'autorizzazione dell'apparecchiatura dei dipartimenti di gestione radio del governo locale per questa radio potrebbe violare le regole.

Requisiti FCC:

• Questo dispositivo è conforme alla parte 15 delle norme FCC. Il funzionamento è soggetto in due condizioni seguenti:

(1) Questo dispositivo non può causare interferenze dannose,

(2) Questo dispositivo deve accettare qualsiasi interferenza ricevuta, incluse le interferenze che potrebbero causare un funzionamento indesiderato.

• Questa apparecchiatura è stata testata ed è risultata conforme ai limiti per un dispositivo digitale di Classe B, ai sensi della Parte 15 delle norme FCC.

Questi limiti sono progettati per fornire una protezione ragionevole contro le interferenze dannose in un'installazione residenziale. Questa apparecchiatura genera, utilizza e può irradiare energia a radiofrequenza e, se non installata e utilizzata secondo le istruzioni, può causare interferenze dannose alle comunicazioni radio. Tuttavia, non vi è alcuna garanzia che non si verifichino interferenze in una particolare installazione. Se questa apparecchiatura causa interferenze dannose alla ricezione radiofonica o televisiva, che possono essere determinate accendendo e spegnendo l'apparecchiatura, l'utente è incoraggiato a cercare di correggere l'interferenza adottando una o più delle seguenti misure:

- Riorientare o riposizionare l'antenna ricevente.

- Aumentare la distanza tra l'apparecchiatura e il ricevitore.

- Collegare l'apparecchiatura a una presa su un circuito diverso da quello a cui è collegato il

ricevitore.

- Consultare il rivenditore o un tecnico radio / TV esperto per assistenza.

CE Requirements:

• (Simple EU declaration of conformity) Henan Eshow Electronic Commerce Co.,Ltd declares that the radio equipment type is in compliance with the essential requirements and other relevant provisions of RED Directive 2014/53/EU and the ROHS Directive 2011/65/EU and the WEEE Directive 2012/19/EU; the full text of the EU declaration of conformity is available at the following internet address: www.retekess.com.

• Disposal

The crossed-out wheeled-bin symbol on your product, literature, or packaging reminds you that in the European Union, all electrical and electronic products, batteries, and accumulators (rechargeable batteries) must be taken to designated collection locations at the end of their working life. Do not dispose of these products as unsorted municipal waste. Dispose of them according to the laws in your area.



IC Requirements:

Licence-exempt radio apparatus

This device contains licence-exempt transmitter(s)/receiver(s) that comply with Innovation, Science and Economic Development Canada's licence-exempt RSS(s). Operation is subject to the following two conditions:

- (1) This device may not cause interference.
- (2) This device must accept any interference, including interference that may cause undesired operation of the device.

Le présent appareil est conforme aux CNR d'Industrie Canada applicables aux appareils radio exempts de licence. L'exploitation est autorisée aux deux conditions suivantes :

- (1) l'appareil ne doit pas produire de brouillage;
- (2) l'utilisateur de l'appareil doit accepter tout brouillage radioélectrique subi, même si le brouillage est susceptible d'en compromettre le fonctionnement.

RF Warning Statements

The device has been evaluated to meet general RF exposure requirement. The device can be used in portable exposure condition without restriction.

RF Exposure Information(if appropriate)

- DO NOT operate the radio without a proper antenna attached, as this may damage the radio and may also cause you to exceed RF exposure limits. A proper antenna is the antenna supplied with this radio by the manufacturer or an antenna specifically authorized by the manufacturer for use with this radio, and the antenna gain shall not exceed the specified gain by the manufacturer declared.
- To avoid interference, turn off the radio in areas where signs are posted to do so.
- DO NOT operate the transmitter in areas that are sensitive to electromagnetic radiation such as hospitals, aircraft, and blasting sites.

Avoid Choking Hazard



Small Parts. Not for children under 3 years.

Protect your hearing:



WARNUNG

- Use the lowest volume necessary to do your job.
- Turn up the volume only if you are in noisy surroundings.
- Turn down the volume before adding headset or earpiece.
- Limit the amount of time you use headsets or earpieces at high volume.
- When using the radio without a headset or earpiece, do not place the radio's speaker directly against your ear
- Use careful with the earphone maybe possible excessive sound pressure from earphones and headphones can cause hearing loss



Note: Exposure to loud noises from any source for extended periods of time may temporarily or permanently affect your hearing. The louder the radio's volume, the less time is required before your hearing could be affected. Hearing damage from loud noise is sometimes undetectable at first and can have a cumulative effect.

Approved Accessories



WARNUNG

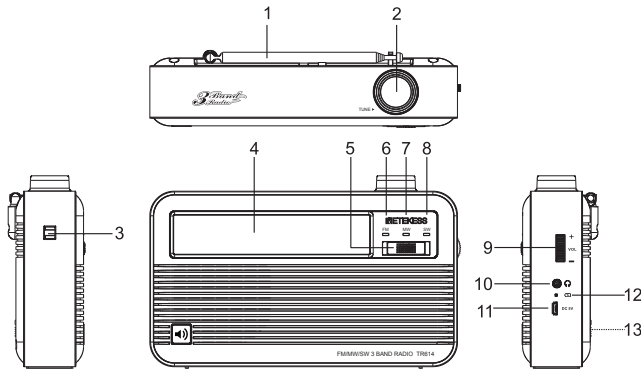
- This radio meets the RF exposure guidelines when used with the Reteless accessories supplied or designated for the product. Use of other accessories may not ensure compliance with the RF exposure guidelines and may violate regulations.
- For a list of Reteless-approved accessories for your radio model, visit the following website: <http://www.Retekess.com>

Gracias por adquirir la radio de 3 bandas Retekess TR614. Lea el manual detenidamente antes de utilizarlo y guárdelo en un lugar seguro para consultarlo en el futuro.

Precauciones

1. Quite la batería cuando no vaya a utilizar la radio durante un período prolongado, guárdela por separado y recuerde cargarla una vez al mes.
2. No utilice este producto cerca del agua y la humedad, por ejemplo: cerca de una bañera, lavabo, fregadero de cocina o lavadero; en un sótano húmedo; o cerca de una piscina.
3. No utilice la radio cerca de fuentes de calor como radiadores, rejillas de calefacción, estufas u otros aparatos (incluidos amplificadores) que produzcan calor.
4. No coloque el producto sobre una cama, sofá, alfombra u otras superficies similares para evitar que se bloqueen las rejillas de ventilación.
5. No derrame ni rocíe ningún tipo de líquido sobre el producto. No permita que ningún sólido o líquido ingrese a la radio desde las rejillas de ventilación.
6. No desmonte, repare, remodele ni deje caer la radio de forma arbitraria.
7. No exponga la batería a entornos de calor excesivo (como la luz solar directa, llamas abiertas o entornos similares)

Ubicación de piezas y controles



1. Antena telescópica
2. Perilla de sintonización
3. Agujero de la correa de mano
4. Indicador de frecuencia
5. Selección de banda
6. Indicador FM
7. Indicador MW
8. Indicador SW
9. Botón de volumen / encendido / apagado
10. Conector de auriculares
11. Puerto de alimentación DC 5V
12. Indicador de carga
13. Compartimento de la batería

Fuente de alimentación

Funcionamiento con batería: Deslice y abra la tapa del compartimento de la batería (13). Inserte la batería con la polaridad correcta en el compartimento de la batería. Cierre la tapa del compartimento de la batería.

Cargando: Debe cargar la batería cuando la batería de la radio esté baja. Con el cable USB que se incluye en el paquete, conecte el adaptador de alimentación de CA de forma segura al enchufe de 5 V de CC para comenzar a cargar, el indicador de carga (12) en color rojo mientras se carga y se vuelve verde después de que la batería esté completamente cargada.

NOTA:

1. Un reemplazo inadecuado de la batería puede causar peligro de explosión. Solo se puede utilizar el mismo tipo o un tipo equivalente.
2. No doble ni retuerza el cable de alimentación a la fuerza. No coloque objetos pesados sobre el cable de alimentación.
3. Sostenga siempre el enchufe cuando desconecte el cable de alimentación. No tire del propio cable.
4. Desconecte el adaptador de alimentación de CA del tomacorriente de pared y la radio cuando no se vaya a utilizar la unidad durante un período prolongado.

Operaciones

1. Deslice el botón de encendido / apagado (9) a la posición ON para encender la radio
2. Deslice el botón Band (5) a la posición de banda FM, MW o SW como desee
3. Sintonice el mando Tuning (2) para seleccionar la emisora deseada.
4. Deslice la perilla de control de volumen (9) para ajustar el nivel de volumen como desee.

Para mejorar la recepción

Recepción FM: Extienda la antena telescópica (1) y ajuste la dirección y el ángulo.

Recepción MW: Retraiga la antena telescópica y gire la unidad para reorientar la antena de barra de ferrita incorporada

Recepción SW: Extienda completamente la antena telescópica verticalmente.

Para la recepción de SW, puede disfrutar de una recepción aún mejor utilizando una antena externa

Especificaciones

Entrada de energía: 5V \equiv 0.6A

Potencia nominal: 3 W

Batería de litio: 3,7 V

Frecuencias:

FM: 88-108MH

MW: 530-1600KHz

SW: 8.0-18.0MHz

Antena: FM/SW: antena telescópica

MW: antena de barra de ferrita incorporada

Altavoz: 100mm, 6Ω

La potencia máxima sin distorsión: 1W

Consumo máximo de energía: 3 W

Tamaño: 202 x 125 x 50 mm

Peso: 375,8 g (sin batería)

Incluir accesorios: manual de usuario, batería de litio recargable, cable USB, correa de mano.

GUÍA DE SEGURIDAD DEL PRODUCTO Y EXPOSICIÓN A ENERGÍA DE RF



ATTENTION!

ANTES DE USAR ESTA RADIO, LEA ESTA GUÍA QUE CONTIENE IMPORTANTES INSTRUCCIONES DE FUNCIONAMIENTO PARA UN USO SEGURO Y CONCIENCIA Y CONTROL DE LA ENERGÍA DE RADIOFRECUENCIA PARA EL CUMPLIMIENTO DE LAS NORMAS Y REGULACIONES APLICABLES.

Regulaciones del gobierno local

Cuando se utilizan radios como consecuencia del empleo, las Regulaciones del Gobierno Local requieren que los usuarios sean plenamente conscientes y puedan controlar su exposición para cumplir con los requisitos ocupacionales. El conocimiento de la exposición se puede facilitar mediante el uso de una etiqueta de producto que dirija a los usuarios a información específica de conocimiento del usuario. Su radio Retekeess tiene una etiqueta de producto de exposición a RF. Además, su manual de usuario de Retekeess o su folleto de seguridad independiente incluye información e instrucciones de funcionamiento necesarias para controlar su exposición a RF y satisfacer los requisitos de cumplimiento.

Modificación y ajuste no autorizados

Los cambios o modificaciones no aprobados expresamente por la parte responsable del cumplimiento pueden anular la autoridad del usuario otorgada por los departamentos de administración de radio del gobierno local para operar esta radio y no deben realizarse. Para cumplir con los requisitos correspondientes, los ajustes del transmisor deben ser realizados únicamente por o bajo la supervisión de una persona certificada como técnicamente calificada para realizar el mantenimiento y las reparaciones del transmisor en los servicios móviles y fijos terrestres privados según lo certificado por una organización representativa del usuario de esos servicios.

El reemplazo de cualquier componente del transmisor (cristal, semiconductor, etc.) no autorizado por la autorización del equipo de los departamentos de administración de radio del gobierno local para esta radio podría violar las reglas.

Requisitos de la FCC:

- Este dispositivo cumple con la parte 15 de las reglas de la FCC. El funcionamiento está sujeto a las dos condiciones siguientes:
 - (1) Este dispositivo no puede causar interferencias perjudiciales y
 - (2) este dispositivo debe aceptar cualquier interferencia recibida, incluidas las interferencias que puedan causar un funcionamiento no deseado.
- Este equipo ha sido probado y cumple con los límites para un dispositivo digital de Clase B, de acuerdo con la Parte 15 de las Reglas de la FCC. Estos límites están diseñados para proporcionar una protección razonable contra interferencias perjudiciales en una instalación residencial.

Este equipo genera, utiliza y puede irradiar energía de radiofrecuencia y, si no se instala y utiliza de acuerdo con las instrucciones, puede provocar interferencias perjudiciales en las comunicaciones por radio. Sin embargo, no hay garantía de que no se produzcan interferencias en una instalación en particular. Si este equipo causa interferencia dañina en la recepción de radio o televisión, lo cual se puede determinar encendiendo y apagando el equipo, se recomienda al usuario que intente corregir la interferencia mediante una o más de las siguientes medidas:

- Reorientar o reubicar la antena receptora.
- Aumente la separación entre el equipo y el receptor.
- Conectar el equipo a una toma de corriente en un circuito diferente al que está conectado el receptor.
- Consulte con el distribuidor o con un técnico de radio / TV experimentado para obtener ayuda.

Requisitos CE:

- (Declaración de conformidad simple de la UE) Henan Eshow Electronic Commerce Co., Ltd declara que el tipo de equipo de radio cumple con los requisitos esenciales y otras disposiciones relevantes de la Directiva RED 2014/53 / EU y la Directiva ROHS 2011/65 / EU y la Directiva WEEE 2012/19 / EU; el texto completo de la declaración de conformidad de la UE está disponible en la siguiente dirección de Internet: www.retekeess.com.
- Disposición

El símbolo del contenedor con ruedas tachado en su producto, literatura o embalaje le recuerda que en la Unión Europea, todos los productos eléctricos y electrónicos, baterías y acumuladores (baterías recargables) deben llevarse a los lugares de recolección designados al final de su vida laboral. No deseches estos productos como residuos municipales sin clasificar. Deséchelos de acuerdo con las leyes de su zona.



Requisitos de IC:

Aparatos de radio exentos de licencia

Este dispositivo contiene transmisores / receptores exentos de licencia que cumplen con los RSS exentos de licencia de Innovación, Ciencia y Desarrollo Económico de Canadá. El funcionamiento está sujeto a las dos condiciones siguientes:

- (1) Este dispositivo no puede causar interferencias.
- (2) Este dispositivo debe aceptar cualquier interferencia, incluida la interferencia que pueda causar un funcionamiento no deseado del dispositivo.

Le présent appareil est conforme aux CNR de l'Industrie Canada applicables aux appareils radio exempts de licence. L'exploitation est autorisée aux deux conditions suivantes :

- (1) l'appareil ne doit pas produire de brouillage;
- (2) l'utilisateur de l'appareil doit accepter tout brouillage radioélectrique subi, même si le brouillage est susceptible d'en compromettre le fonctionnement.

Declaraciones de advertencia de RF

El dispositivo ha sido evaluado para cumplir con los requisitos generales de exposición a RF. El dispositivo se puede utilizar en condiciones de exposición portátil sin restricciones.

Información de exposición a RF

- NO opere la radio sin una antena adecuada conectada, ya que esto puede dañar la radio y también puede hacer que exceda los límites de exposición a RF. Una antena adecuada es la antena suministrada con esta radio por el fabricante o una antena específicamente autorizada por el fabricante para su uso con esta radio, y la ganancia de la antena no debe exceder la ganancia especificada por el fabricante declarada.
- Para evitar interferencias, apague la radio en áreas donde se coloquen letreros para hacerlo.
- NO opere el transmisor en áreas sensibles a la radiación electromagnética, como hospitales, aviones y sitios de detonación.

Evite el peligro de asfixia



Pequeñas partes. No apto para niños menores de 3 años.

Proteja su audición:



ADVERTENCIA

- Utilice el volumen más bajo necesario para hacer su trabajo.
- Suba el volumen solo si se encuentra en un entorno ruidoso.
- Baje el volumen antes de agregar auriculares o audífonos.
- Limite la cantidad de tiempo que usa auriculares o auriculares a un volumen alto.
- Cuando use la radio sin un auricular o auricular, no coloque el altavoz de la radio directamente contra su oído
- Tenga cuidado con los auriculares, ya que es posible que la presión sonora excesiva de los auriculares y los auriculares pueda causar pérdida de audición.



Nota: La exposición a ruidos fuertes de cualquier fuente durante períodos prolongados de tiempo puede afectar su audición de forma temporal o permanente. Cuanto más alto sea el volumen de la radio, menos tiempo se necesitará antes de que su audición se vea afectada. El daño auditivo por ruidos fuertes a veces es indetectable al principio y puede tener un efecto acumulativo.

Accesorios aprobados



ADVERTENCIA

- Esta radio cumple con las pautas de exposición a RF cuando se usa con los accesorios Retekeess suministrados o designados para el producto. El uso de otros accesorios puede no asegurar el cumplimiento de las pautas de exposición a RF y puede violar las regulaciones.
- Para obtener una lista de los accesorios aprobados por Retekeess para su modelo de radio, visite el siguiente sitio web: <http://www.Retekeess.com>

RETEKESS

Garantee

Model Number:

Serial Number:

Purchasing Date:

Dealer:

Telephone:

User's Name:

Telephone:

Country:

Address:

Post Code: Email:

Remarks

1. This guarantee card should be kept by the user, no replacement if lost.
2. Most new products carry a two-year manufacture's warranty from the date of purchase.
3. The user can get warranty and after-sales service as below:
 - Contact the seller where you buy.
 - Products Repaired by Our Local Repair Center
4. For warranty service, you will need to provide a receipt proof of purchase from the actual seller for verification.

Exclusions from Warranty Coverage:

1. To any product damaged by accident.
2. In the event of misuse or abuse of the product or as a result of unauthorized alterations or repairs.
3. If the serial number has been altered, defaced, or removed.

EU Importer:

Name: Germany Retevis Technology GmbH

Address: Uetzenacker 29,38176 wendeburg